

UP-RW1245P1



Specyfikacja

Napięcie nominalne		12 V
Pojemność- rozładow. 10 min.		45W/ 2V
Wymiary	Długość	151 mm
	Szerokość	64.5 mm
	Wysokość	94.0 mm
	Wysokość całkowita	101.5 mm
Przybliż. ciężar		2.6 kg

Charakterystyka:

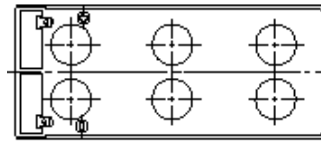
Pojemność (25 °C)	rozł. 30 min. rozł. 15 min. rozł. 10 min. rozł. 5 min.	112 W 195 W 268 W 410 W	
R _{wew}	Bateria w pełni naładowana, 25° C	21 mΩ	
Pojemność w funkcji temperatury I _{20h}	40 °C 25 °C 0 °C -15 °C	102% 100% 85% 65%	
Samorozładowanie (25 °C)	Pojemność po składowaniu: 3 mies 6 mies 12 mies	91% 82% 64%	
Ładow. stałym napięciem	Praca bufor. 25°C	Prąd początkowy	1,35 A lub mniej
		Napięcie stabilizowane	13,6-13,8V

U _{odc}	Rozładowania stałomocowe						
	3min	5min	7min	10min	15min	20min	30min
9.6V	530	410	330	268	195	159	112
10.2V	490	390	315	258	193	156	111
10.8V	434	330	274	234	180	146	109

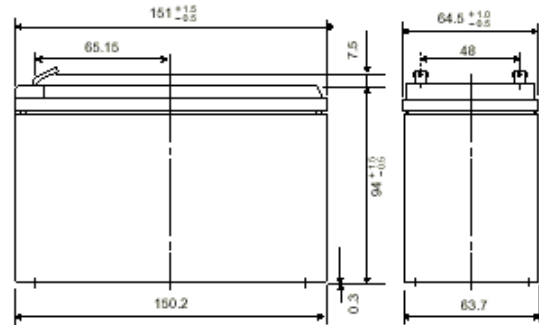
Powyższe dane otrzymano jako średnią z trzech cykli ładowanie / rozładowanie. Bateria jest przeznaczona do rozładowań wysokoprądowych, dlatego nie podano pojemności dla prądów 10 i 20- godzinnych.

Tryb pracy: zasilanie awaryjne.

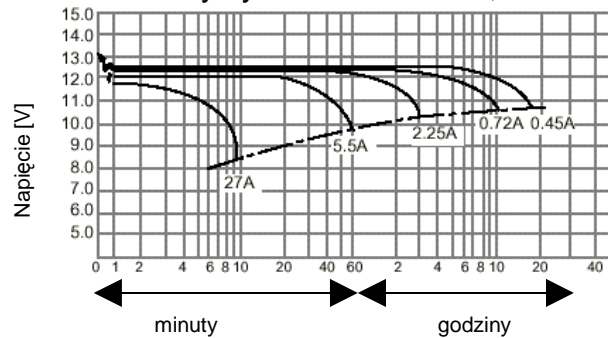
Oczekiwany czas życia:
9 lat dla 20 °C, 6 lat dla 25 °C



Terminal: Blaszka stalowa z otworem 250
Obudowa standardowa



Charakterystyka rozładowania, 25 °C



Czas rozładowania w funkcji prądu rozładowania.

