

Bemerkungen
 -Produktspezifikation 108-18027-0
 -Prüfvorrichtung Nr.90-244 281
 Bestell Nr. 50 8001-1
 -Verarbeitung nach Spec.Nr.114-18020

NICHT VERMASSTE KANTEN
 SIND NICHT MAßSTÄBLICH

ÄNDERUNGEN DIE DEM TECH-
 NISCHEN FORTSCHRITT DIENEN,
 BEHALTEN WIR UNS VOR

VERTRAULICH
 UNVERÖFFENTLICHTE ZEICHNUNG. ALLE RECHTE
 VORBEHALTEN. VERVIELFÄLTIGUNG UND WEITERGABE
 NUR MIT GENEHMIGUNG DURCH AMP DEUTSCHLAND GMBH

ZEICHNUNG GESCHÜTZT DURCH
 ©COPYRIGHT 1992
 AMP DEUTSCHLAND GMBH
 ALLE RECHTE VORBEHALTEN

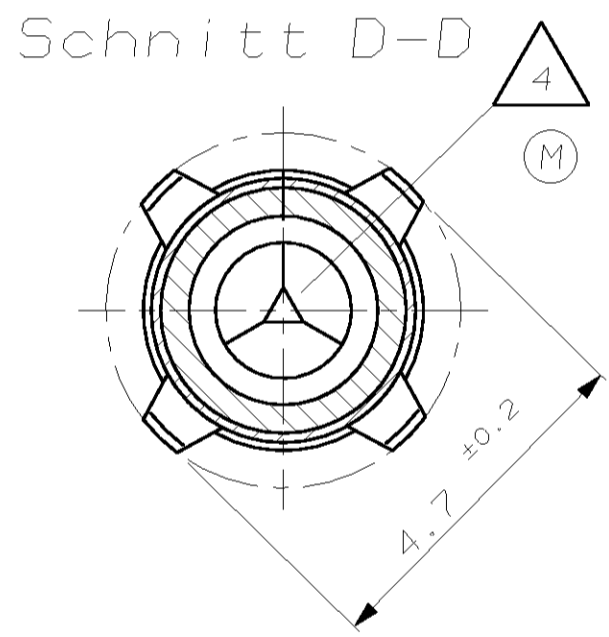
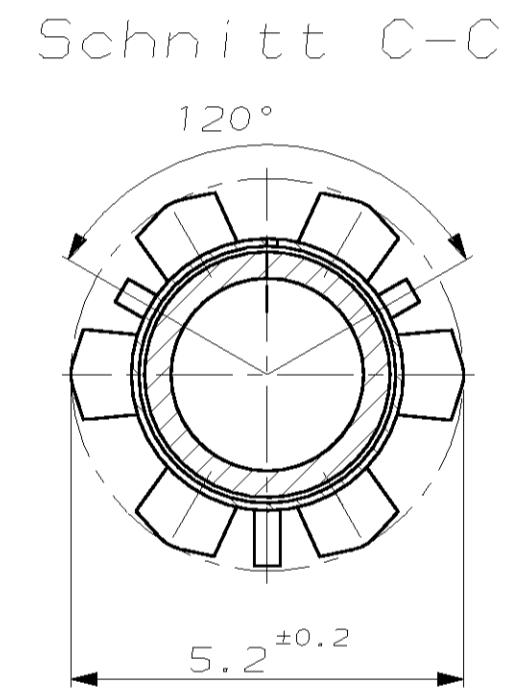
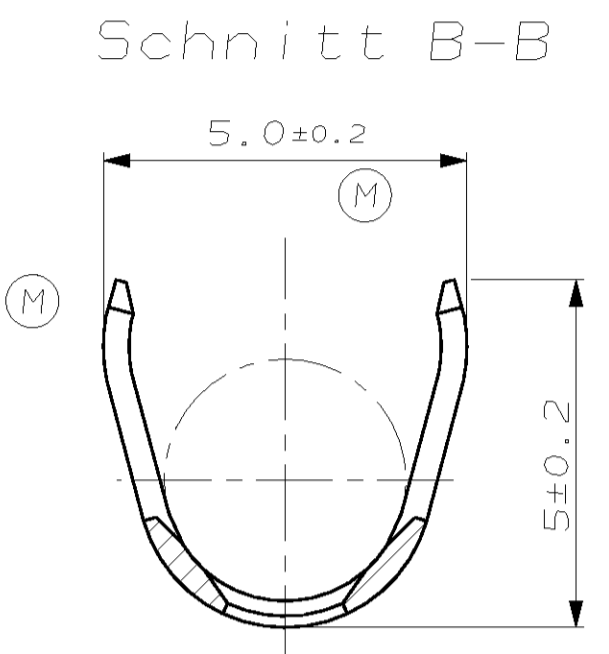
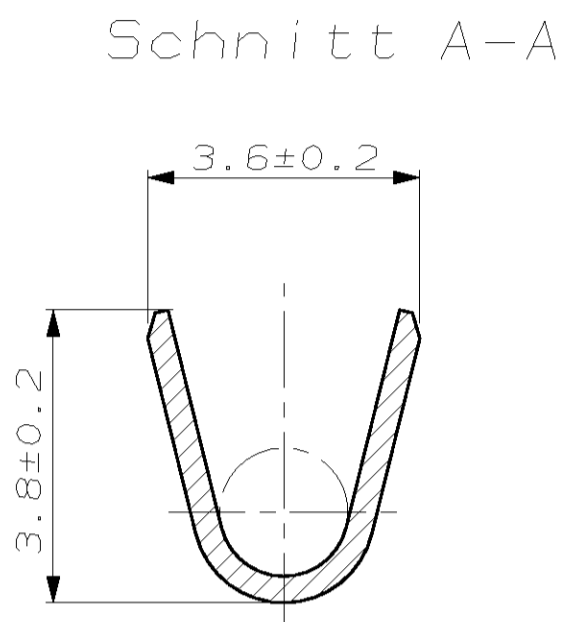
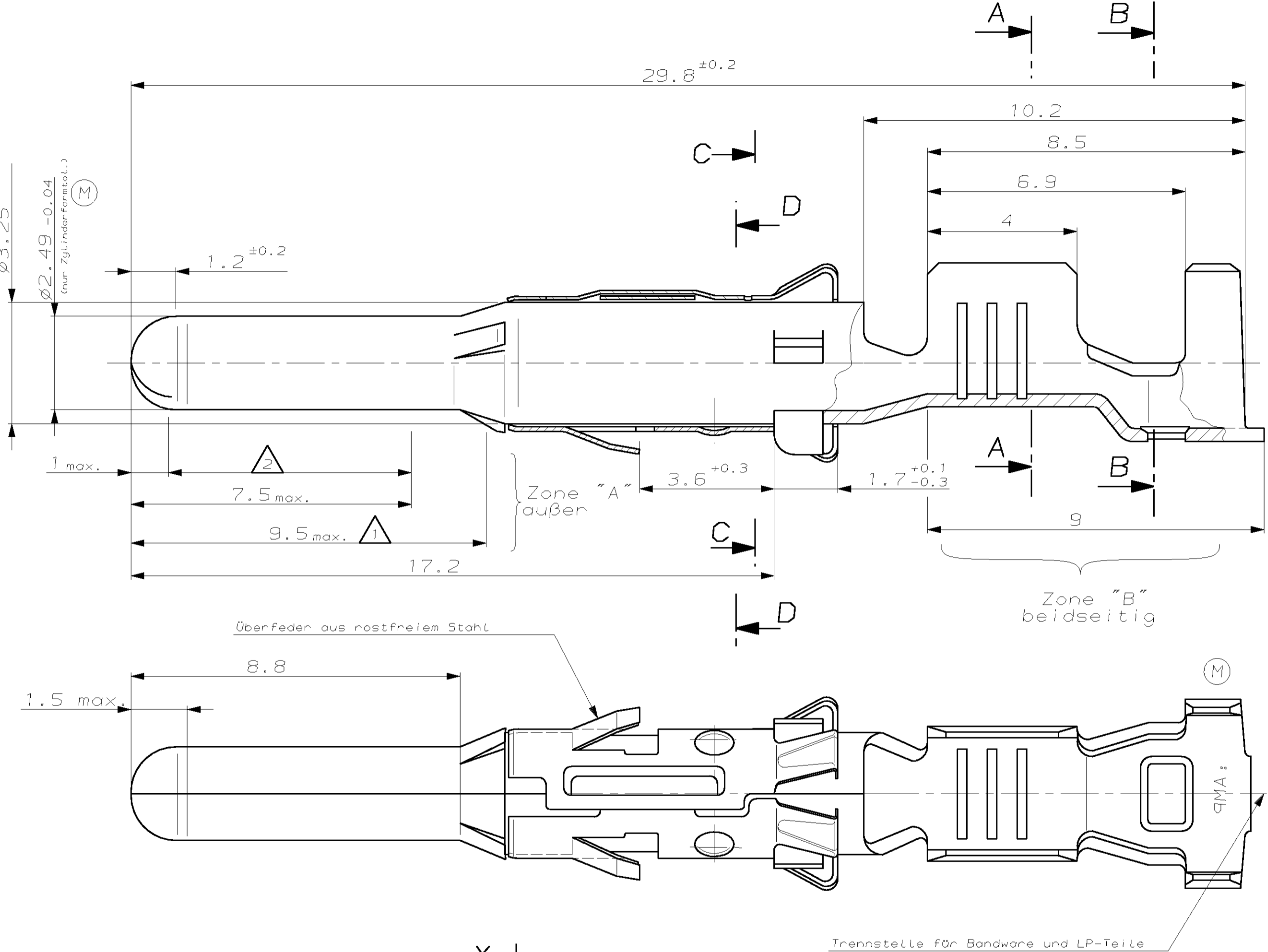
REV.	ÄNDERUNG	DATUM	NAME
K	Neu gezeichnet	10.04.92	Trajkov
K1	Ergänzung	5.08.92	Lutsch
L	Überfeder geändert	31.05.95	Palme
M	Isolationscrimp geändert, Note 7 ergänzt	16 SEP 96	Bleicher
M1	Strichvarianten bereinigt	01 APR 03	Abraham

NUMMER 929968

VERWENDET FÜR -

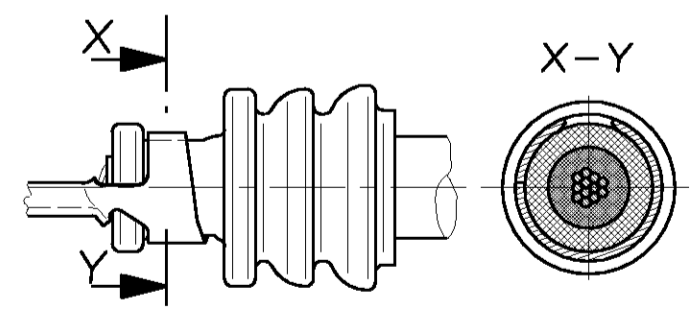
CAD-ORIGINAL ZEICHNUNG NICHT ÄNDERN

LÖC AI DIST -



Überfeder aus rostfreiem Stahl

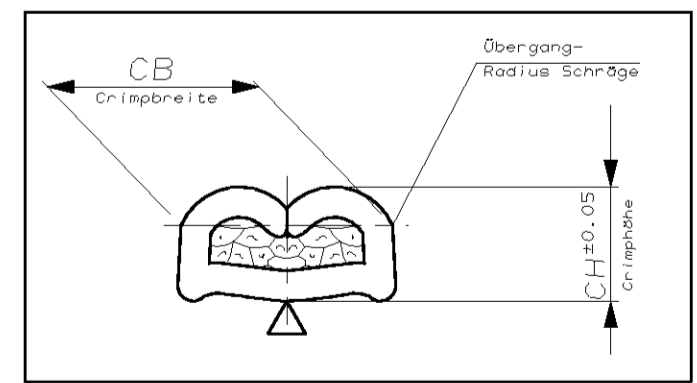
Trennstelle für Bandware und LP-Teile



Drahtcrimpbreite : 2.54 mm
 Isolationscrimpbreite : 4.32 mm

DGB	0.35	0.5	0.75	1.0	1.5	2.0	2.5
Drahtcrimphöhe	-	-	-	-	1.67	1.82	1.97

DGB: >1.0-2.5mm² Isol.Ø3.4 mm



- Zone "A" min. 3µm galv. Ag
Rest: 0.5µm galv. Ag
- Zone "A" min. 0.8µm galv. Au über min. 1.3µm galv. Ni
Zwischenschicht
Zone "B" 1-2µm galv. Sn über min. 0.1µm galv. Ni
Rest: min. 0.1µm galv. Ni
- Noch nicht verfügbar
- Im Bereich der Spitze Öffnung zulässig

	1-962972-2	1-929968-2	M			CuFe2	galvanisch vorversilbert
	1-962972-1	1-929968-1	M			CuNiSi	galvanisch vorversilbert
	1-962972-0	1-929968-0	M			CuFe2	galvanisch vergoldet
	0-962972-9	0-929968-9	M			CuFe2	galvanisch versilbert
	0-962972-8	0-929968-8	M			CuNiSi	galvanisch vergoldet
	0-962972-7	0-929968-7	M			CuNiSi	galvanisch versilbert
	0-962972-4	0-929968-4	M			CuFe2	verzinkt 1-2 µm
	0-962972-1	0-929968-1	M	-	-	CuNiSi	verzinkt 1-2 µm

BESTELL-NR. Einzelausführung	BESTELL-NR.	REV	STÜCK	BENENNUNG EINZELTEIL	WERKSTOFF	OBERFLÄCHE FARBE

ZEICHNUNG GÜLTIG AB

AMP | AMP DEUTSCHLAND G.m.b.H.
Langen b.Ffm., West Germany

BENENNUNG
 ø2.5mm KONTAKTSTIFT
 FÜR EINZELDICHTUNG

K

NICHT TOLERIERTE MASSE	FORMAT	ZEICHNUNGS-NR.
± 0.15mm ± 2°	A2	929968

MASSTAB 10:1 | BLATT 1 VON 1 | REV. M1